

EPE12J200K

Elevatori a braccio

Elevatore Elettrico 12 m

JLG TOUCAN 12 E PLUS

A	Altezza di lavoro (m)	12.65
B	Altezza piano calpestio (m)	10,65
C	Altezza a riposo (m)	1,99
D	Larghezza (m)	1,20
E	Lunghezza (m)	3,65
F	Sbraccio (m)	6,05*
	Portata massima (kg)	200
	Peso (kg)	4900
VxY	Dimensioni piano di lavoro (cm)	105 x 70

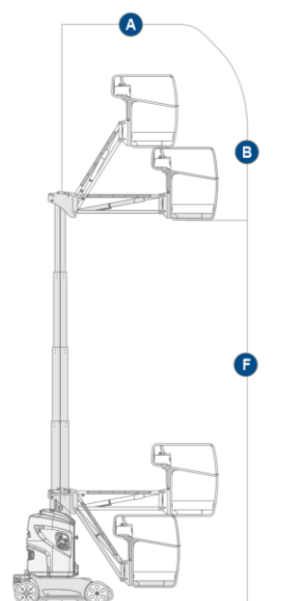
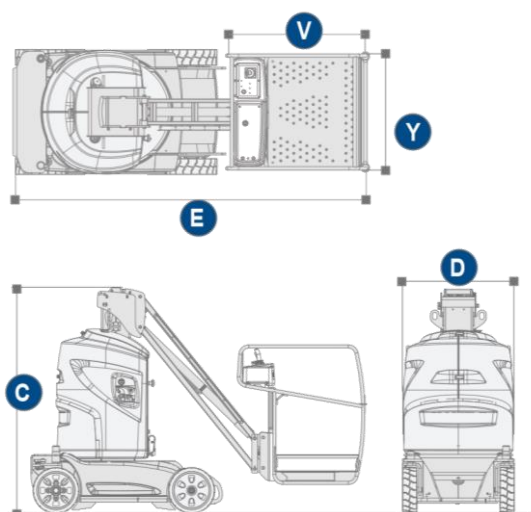
*Lo sbraccio considera la lunghezza delle braccia dell'operatore.

EP10 Classico

- Sbraccio 3m
- Impossibilità di scendere in negativo

EPE12J200K

- + Sbraccio 6m
- + Discesa 1,5m in negativo



- Ideale per lavori interni su superfici pavimentate
- L'ingombro limitato permette l'utilizzo anche in spazi ristretti
- Sbraccio per agevolare l'accesso in spazi ristretti
- Massima stabilità alla massima altezza
- Risparmio automatico di energia quando inattivo

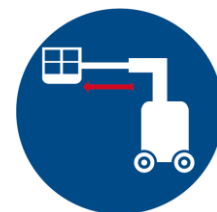
Scopri l'intera flotta Loxam
www.loxam.it



Alimentato ad energia elettrica



Discesa in negativo



Sbraccio fino a 6m